

## WS9600AP 高压单段线性恒流 LED 恒流控制芯片

## 特点

- 内置 550V 功率 MOSFET
- 输出电流外部设定
- 支持多芯片并联以增强电流输出能力
- 过温调节技术
- 线补功能
- PWM 调光功能
- 芯片可与 LED 共用 PCB 板
- 芯片应用系统无 EMI 问题

## 应用领域

- 球泡灯/T管
- 吸顶灯/蜡烛灯/玉米灯
- 其他适用灯具

## 概述

WS9600AP 是一款高精度的线性恒流控制芯片，内部集成了高压 MOS 管和 JFET 高压供电电路，可直接用于驱动市电供电的高电压、低电流 LED 灯串。系统应用外围精简，无需磁芯器件，可满足小体积、低成本、有 EMI 测试要求的应用场合。

WS9600AP 可以多芯片并联应用，满足大电流大功率应用系统；其输出电流可通过 REXT 引脚的电阻来精确设置。

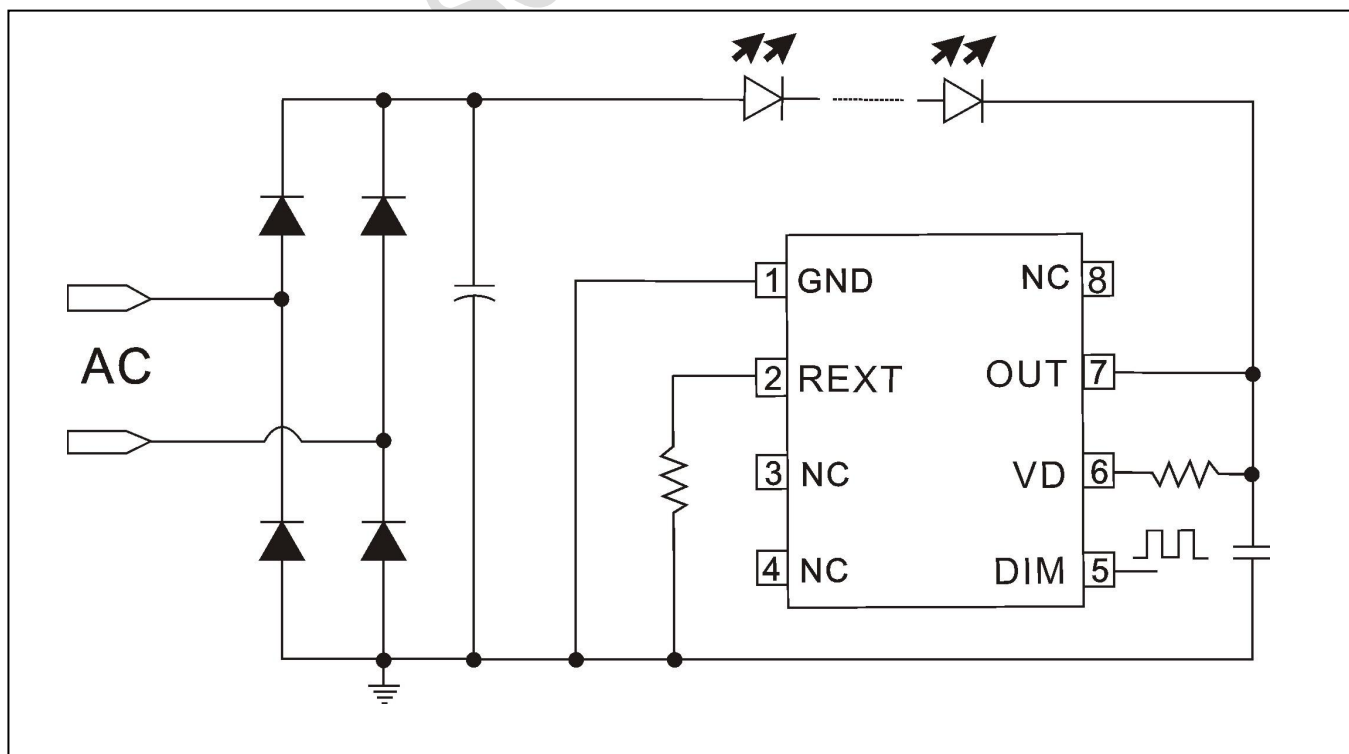
WS9600AP 具有 PWM 调光功能，通过对 DIM PIN 引入 PWM 信号，调节占空比大小，可实现输出电流从 0%-100% 的变化。

WS9600AP 具有线补功能，可提高系统的线性调整率。

WS9600AP 具有高精度过温调节功能；当输出电流过大、输入电压过高，系统会自动触发降电流功能。

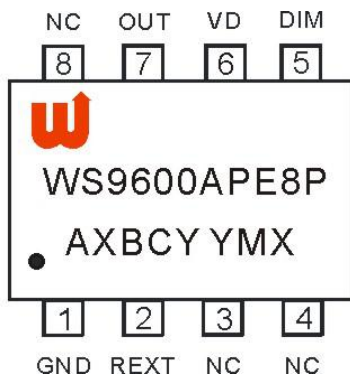
WS9600AP 提供 ESOP8 封装。

## 典型应用图



## 引脚定义与器件标识

WS9600AP 提供了 8-Pin 的 ESOP8 封装，顶层如下图所示：

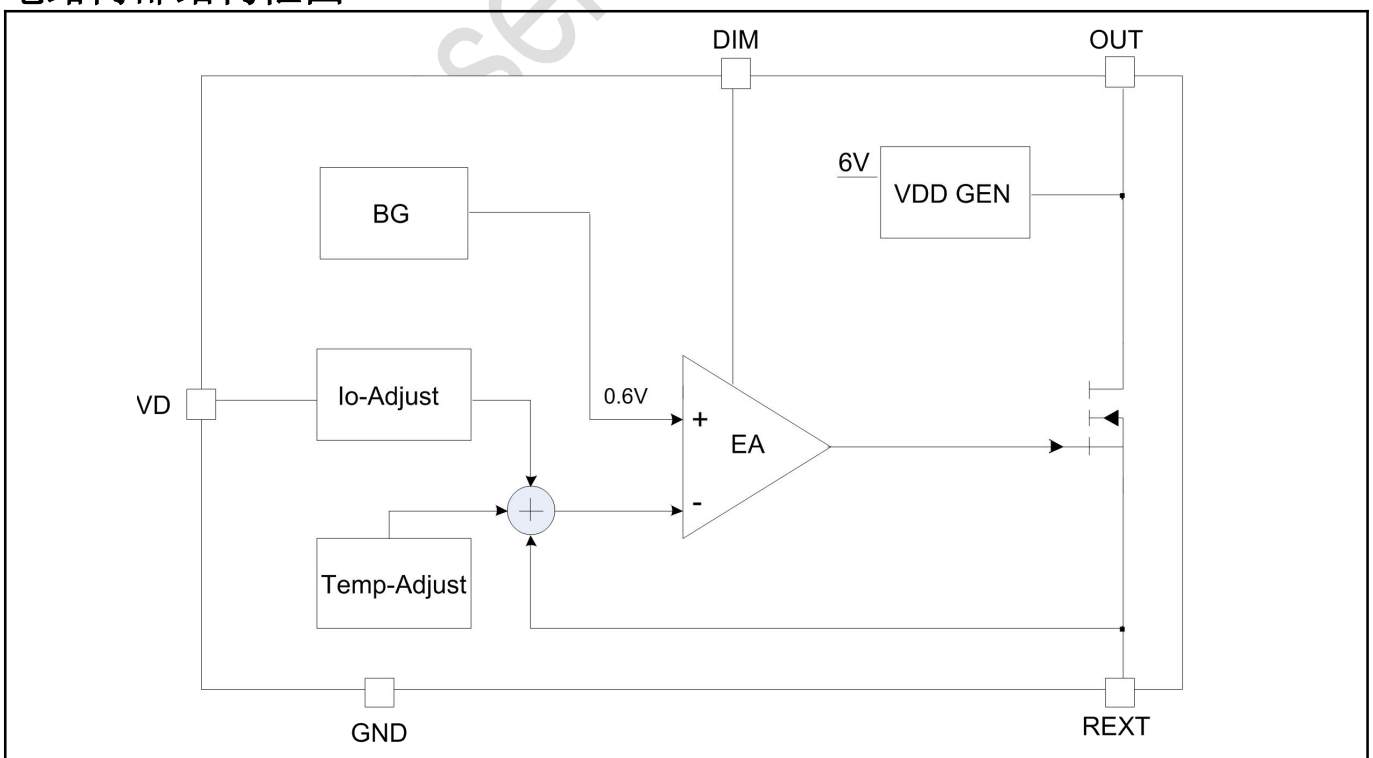


WS9600APE8P: Product Code  
 A: 产品编码  
 X: 内部代码  
 BCY: 内部品质管控代码  
 YMX: D/C

## 引脚功能说明

引脚名	引脚号	功能说明
GND	1	芯片地
REXT	2	输出电流调节端
NC	3,4,8	悬空引脚
DIM	5	调光引脚
VD	6	线补调节引脚
OUT	7	恒流输出端口
	衬底	芯片散热片(衬底与其他引脚未相连)

## 电路内部结构框图



## 订购信息

封装形式	芯片表面标识	采购器件名称
8-Pin ESOP8, Pb-free	WS9600AP	WS9600AP

## 推荐应用范围

型号	封装	推荐电流值	输入电压(VAC)	
			Vin=110-132VAC	Vin=220-240VAC
			灯串压降: 130V	灯串压降: 260V
WS9600AP	ESOP8	I <sub>o</sub>	≤45mA	≤35mA

备注：具体功率应视电源所处环境温度和客户端需求来定；峰值电流不能超过MOS饱和电流。

## 极限参数 (注1)

符号(symbol)	参数 (parameter)	极限值	单位 (unit)
V <sub>OUT</sub>	内部高压 MOSFET 漏极电压	-0.3~550	V
V <sub>REXT</sub>	电流调节端	-0.3~7	V
V <sub>DIM</sub>	调光端口	-0.3~7	V
V <sub>VD</sub>	线补端口	-0.3~7	V
I <sub>D_MAX</sub>	漏极最大饱和电流@ T <sub>J_MAX</sub>	70	mA
P <sub>D_MAX</sub>	功耗 (注2)	1.25	W
θ <sub>JA</sub>	PN 结到环境的热阻	100	°C/W
T <sub>J</sub>	最大工作结温	150	°C
T <sub>STG</sub>	最小/最大储藏温度	-55~150	°C

**注1：**最大极限值是指超出该工作范围，芯片有可能损坏。推荐工作范围是指在该范围内，器件功能正常，但并不完全保证满足个别性能指标。电气参数定义了器件在工作范围内并且在保证特定性能指标的测试条件下的直流和交流电参数规范。对于未给定上下限值的参数，该规范不予保证其精度，但其典型值合理反映了器件性能。

**注2：**温度升高最大功耗一定会减小，这也是由T<sub>J\_MAX</sub>、θ<sub>JA</sub>和环境温度T<sub>A</sub>所决定的。最大允许功耗为P<sub>D\_MAX</sub>= (T<sub>J\_MAX</sub>-T<sub>A</sub>)/ θ<sub>JA</sub>或是极限范围给出的数字中比较低的那个值。

电气特性参数 (注3, 注4) (若无特殊说明,  $T_A=25^{\circ}\text{C}$ )

参数	符号	测试条件	最小值	典型值	最大值	单位
<b>电源供电部分</b>						
OUT 输入最低电压	V <sub>OUT_MIN</sub>	I <sub>OUT</sub> =30mA			6.5	V
OUT 端口耐压	V <sub>OUT_BV</sub>	REXT 悬空, I <sub>OUT</sub> =150uA	550			V
静态电流	I <sub>Q</sub>	REXT 悬空, V <sub>OUT</sub> =10V	30	52	110	uA
<b>DIM 调光部分</b>						
DIM 端口输入电压	V <sub>DIM</sub>		1	3	5	V
DIM 调光范围	I <sub>DIM</sub>	(注5)	0		100	%
DIM 调光频率	F <sub>DIM</sub>		0.2		5	KHZ
<b>电流检测部分</b>						
REXT 端口电压	V <sub>REXT</sub>	V <sub>OUT</sub> =10V	582	600	618	mV
<b>温度控制</b>						
过温调节点	T <sub>REG</sub>			150		°C

注3: 典型参数值为25°C下测得的参数标准。

注4: 规格书的最小、最大规范范围由测试保证, 典型值由设计、测试或统计分析保证。

注5: DIM PWM信号完全调至0或者DIM接地, 可实现调至0%, 输出关断应用场合; 其他应用场合, 输出电流的百分比由PWM信号占空比决定。

## 功能描述

WS9600AP 是一款高精度的线性恒流控制芯片，内部集成了高压 MOS 管和 JFET 高压供电电路，可直接用于驱动市电供电的高电压、低电流 LED 灯串。

### 高压启动

WS9600AP 工作电压由 OUT 引脚提供；当 OUT 引脚电压高于 GND 至芯片开启电压（约 6.5V）时，芯片开始工作。

### 恒流控制，输出 LED 电流设置

WS9600AP 可以通过外部电阻精确设定 LED 电流。LED 电流通过 REXT 电阻来设置，其计算公式为：

$$I_{LED} = \frac{V_{REXT}}{R_{REXT}} = \frac{600mV}{R_{REXT}}$$

考虑到不同应用系统散热能力，输出电流需参考推荐应用范围使用。

### 过温调节技术

WS9600AP 具有高精度过温调节功能；芯片内部设定的过温度调节点约 150°C（结温）。当应用系统过温时，会逐渐减小输出电流，从而控制输出功率和温升，使芯片温度保持在恒定值，以提高系统的可靠性。

### 调光功能

WS9600AP 具有 PWM 调光功能，通过对 DIM PIN 引入 PWM 信号，调节占空比大小，可实现输出电流从 0%-100% 的变化（推荐应用于无频闪方案）。

### 线补功能

WS9600AP 具有线补功能，随着输入电压的增加，OUT 电压随之增加，可通过 VD 脚来降低基准电压，从而降低输出电流，实现更好的线性调整率。

线电压补偿的关系式如下：

$$V_{REF} = 0.6V - \frac{3.45k\Omega}{R_D} * V_D$$

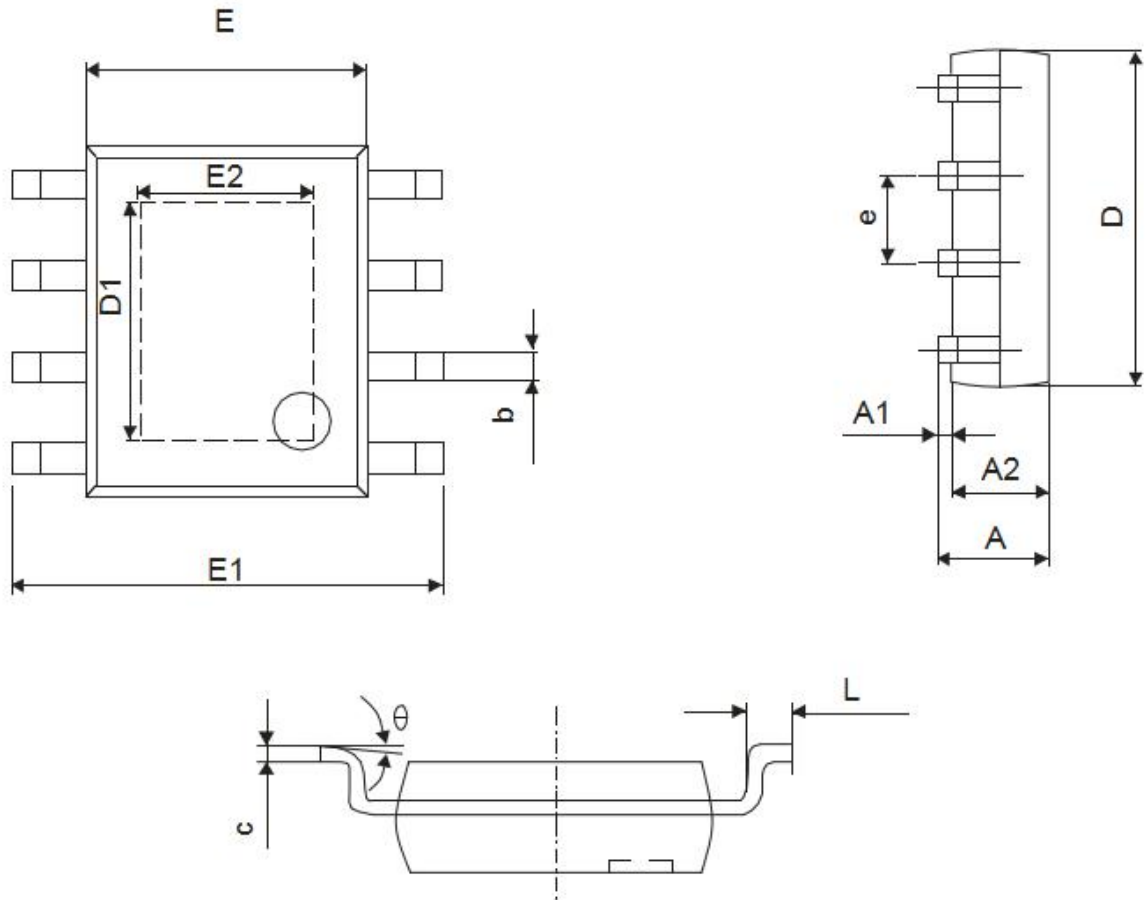
### PCB 设计

在设计 WS9600AP 的 PCB 板时，需要注意以下事项：

**地线：**电流采样电阻的功率地线尽可能短；GND/OUT PIN 的面积要尽可能大，以减小热阻，增强散热能力。

**散热：**WS9600AP 芯片底部有增强散热能力的散热片，在 PCB 设计时需要将散热片连接到 PCB 的地；为了达到良好的散热效果，需要将散热片连接的 PCB 覆铜面积尽量大。

**ESOP8封装外观图**



Symbol	Winsemi			
	Dimensions in Millimeters		Dimensions in Inches	
	Min	Max	Min	Max
A	1.350	1.750	0.053	0.069
A1	0.050	0.150	0.004	0.010
A2	1.350	1.550	0.053	0.061
b	0.330	0.510	0.013	0.020
c	0.170	0.250	0.006	0.010
D	4.700	5.100	0.185	0.200
D1	3.202	3.402	0.126	0.134
E	3.800	4.000	0.150	0.157
E1	5.800	6.200	0.228	0.244
E2	2.313	2.513	0.091	0.099
e	1.270(BSC)		0.050(BSC)	
L	0.400	1.270	0.016	0.050
theta	0°	8°	0°	8°

## 注意事项

1. 购买时请认清公司商标，如有疑问请与公司本部联系。
2. 在电路设计时请不要超过器件的绝对最大额定值，否则会影响整机的可靠性。
3. 本说明书如有版本变更不另外告知。
4. Winsemi对应用帮助或客户产品设计不承担任何义务，提供的设计方案及资料仅供参考。客户应对其使用我司的产品和应用自行负责。为尽量减小与客户产品和应用相关的风险，客户应进行充分的设计验证、小批试产、批量试产及操作安全措施。

## 联系方式

深圳市稳先微电子有限公司

公司地址：深圳市福田区车公庙天安数码城创新科技广场二期东座1002

邮编： 518040

总机：+86-755-8250 6288

传真：+86-755-8250 6299

网址：[www.winsemi.com](http://www.winsemi.com)